

LET IT FLOW

quicker, cooler, faster...



flosense® 3.0

DIGITAL FLOW REGULATOR

DIGITAL FLÖDESREGULATOR

Komplett enhet med digital övervakning av Flöde, Temperatur och Tryck

Ersätt dina befintliga flödesregulatorer idag med **Flosense**.

Genom Flosense kan du se det verkliga flödet direkt och sätta larmgränser på flöde och temperatur för att kontrollera process och produktkvaliteten.



TOUCH SCREEN

Uppgradera maskinen med en ny digital flödesregulator och förbättra produktiviteten.

Bytet av traditionella analoga flödesregulatorer mot en ny digital flödesregulator ger många fördelar som b.l.a:

- Digital övervakning av Flöde, Temperatur och Tryck
- Alarmutgång
- Högre flödeskapacitet
- Högre temperatur tålighet
- Datalagring och export av data
- Snabbare verktygsbyten
- OPC-UA / Euromap-gränssnitt /

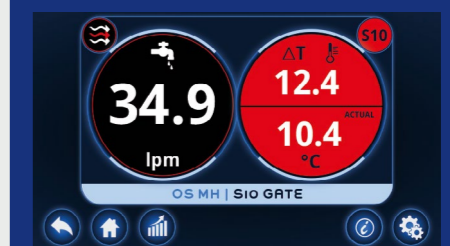
Pekskärm monterad på fördelaren. Utrustad med ström, larm, USB och Ethernet-anlutningar.



Huvudskärmen visar alla kretsar med information om flöde och temperatur. Huvudinloppet och utloppet visar även tryck.



Data lagras i det interna minnet och kan visas i grafisk vy för varje krets. Data kan också exporteras för extern användning.



Genom att klicka på en specifik krets ser du detaljerad information, inklusive delta T (värmeöverföring) för den specifika kanalen. Dessutom ingår turbulent flödesindikator.





Systemet är utrustat med Audit Log för att hålla reda på alla händelser inklusive användar-ID-spårare.

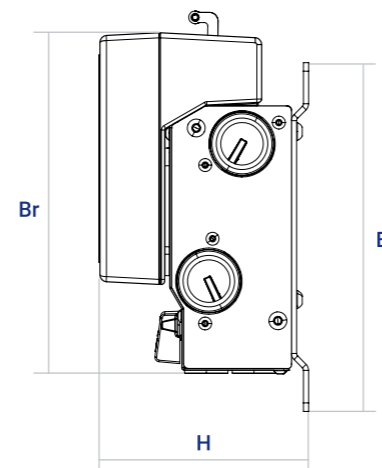
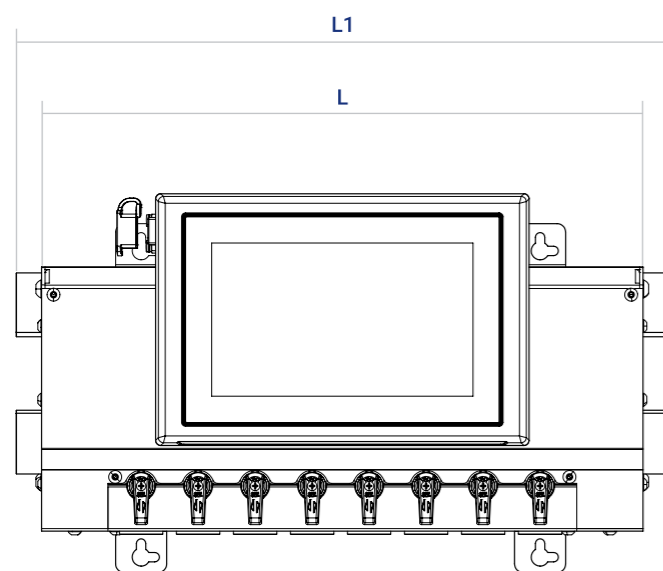
Storlek	Manifoldin-gångar	Strömanslut-ning	Larmutgång	Gränssnitt
7,1"	1	12V	Ja	OPC-UA

KONSTRUKTION

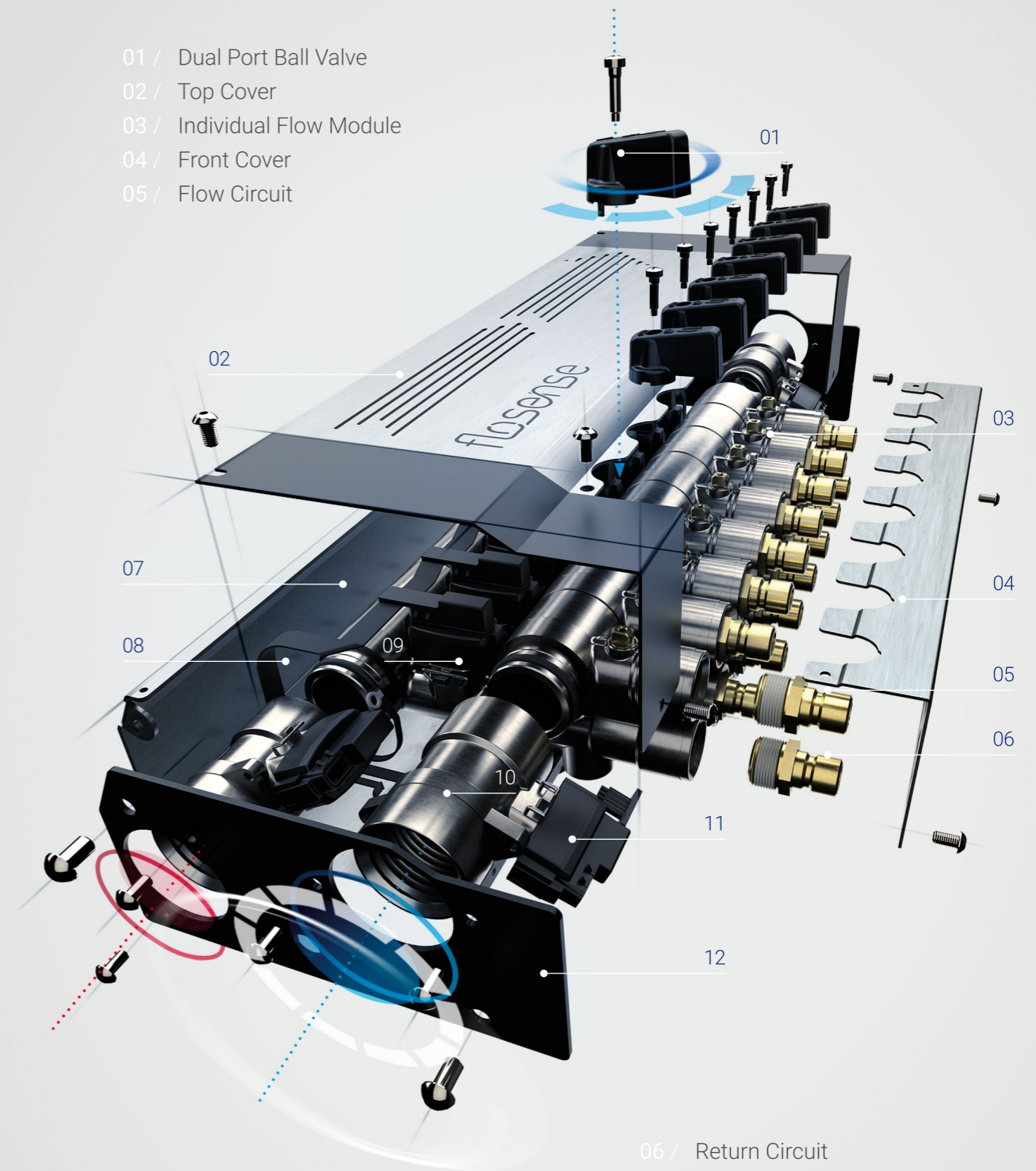
Material:

Flödesmoduler: Mässing / Nickelpläterad /
Chassi: Rostfritt stål

PART NO.	Portar	Längd / mm /	Längd 1 / mm /	Bredd / mm /	Höjd / mm /	B / mm /		
FFRM4-1-20	4	220	250	200	123	205	1-20 l/m	120°C
FFRM4-2-40	4	220	250	200	123	205	2-40 l/m	120°C
FFRM6-1-20	6	287	317	200	123	205	1-20 l/m	120°C
FFRM6-2-40	6	287	317	200	123	205	2-40 l/m	120°C
FFRM8-1-20	8	354	384	200	123	205	1-20 l/m	120°C
FFRM8-2-40	8	354	384	200	123	205	2-40 l/m	120°C
FFRM10-1-20	10	421	451	200	123	205	1-20 l/m	120°C
FFRM10-2-40	10	421	451	200	123	205	2-40 l/m	120°C
FFRM12-1-20	12	488	518	200	123	205	1-20 l/m	120°C
FFRM12-2-40	12	488	518	200	123	205	2-40 l/m	120°C



- 01 / Dual Port Ball Valve
- 02 / Top Cover
- 03 / Individual Flow Module
- 04 / Front Cover
- 05 / Flow Circuit



- 06 / Return Circuit
- 07 / Base Frame
- 08 / Cable
- 09 / Flow / Temperature Sensor
- 10 / End Module
- 11 / Pressure / Temperature Sensor
- 12 / End Plate

TILLBEHÖR

Blindplugg

ART. NO.	Gänga	Tätning
SSEC1	1" BSPP	FKM



Nipplar till Fördelare

ART. NO.	Gänga	Storlek/Serie
09NRF	R 1/2"	09 EURO Serie
13NRF	R 1/2"	13 EURO Serie
20NRF	R 1/2"	20 Int. Serie
30NRF	R 1/2"	30 Int. Serie
08NRF	R 1/2"	Fransk I
F9NRF	R 1/2"	Fransk II
06NRF	R 1/2"	06 Skandinavisk Serie
10MF	R 1/2"	10 mm Slangnippel
13MF	R 1/2"	13 mm Slangnippel
25MF	R 1"	25 mm Slangnippel
38MF	R 1"	38 mm Slangnippel



SPECIFIKATION

FLÖDE	Standard Sensor
Mätområde	1-20 l/min (0,27-5,2 gpm)
	2-40 l/min (0,53-10,4 gpm)
Noggrannhet	(± 1 σ) in water, ± 1 % FS
TEMPERATUR	
Mätområde	0-120 °C (32-248 °F)
Noggrannhet	15-90 °C (59-194 °F) ± 0.5 K
	0-120 °C (32-248 °F) ± 1 K
TRYCK	
Mätområde	0-10 bar (0-145 psig)
Noggrannhet	± 2.5 % FS
MATERIAL	
Moduler	Nickelpläterad mässing
Huvudmatning	R1"
Kretsar	R1/2"
Skydd	Rostfritt stål
DISPLAY	
Typ	Touch
Storlek	7,1"
Spänning	12-24 Volt.
Data	USB + Ethernet
Kommunikation	OPC UA
Internt minne	Upp till 30 dagars data (FIFO)





Distributör

MOULDPRO APS

Baltorpbakken 10
DK-2750 Ballerup, Denmark
Phone: **+45 7020 3131**

www.mouldpro.com